

# Αντικειμενοστραφής Προγραμματισμός

## Μέρος 7ο: Συνδεδεμένες δομές δεδομένων

Εξάμηνο Σπουδών: 6ο  
Κωδικός Μαθήματος: 647

Τμήμα Μαθηματικών  
Πανεπιστήμιο Ιωαννίνων

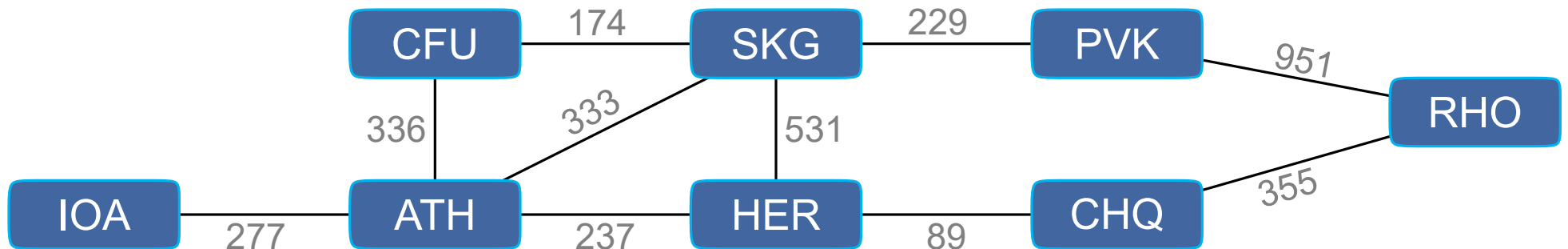
Μιχάλης Α. Μπέκος  
bekos@uoi.gr

# Περιεχόμενα

- Στο εισαγωγικό μάθημα στον προγραμματισμό υλοποιήσαμε απλές δομών δεδομένων όπως:
  - λίστες
  - στοίβες, ουρές
  - οι οποίες περιέχονται και ως μέρος της τυπικής βιβλιοθήκης προτύπων της C++
- Εισαγωγή στους γράφους
  - Ορισμός
  - Παραδείγματα
  - Ορολογία
  - Υλοποίηση ως λίστας γειτνίασης
- Εφαρμογές
  - Ηλεκτρονικά κυκλώματα
  - Δίκτυα μεταφορών
  - Δίκτυα υπολογιστών
  - Βάσεις δεδομένων

# Εισαγωγή

- Ένα γράφημα είναι ένα ζευγάρι αποτελούμενο από:
  - ένα σύνολο στοιχείων, που ονομάζονται **κορυφές**
  - ένα σύνολο από ζεύγη κορυφών, που ονομάζονται **ακμές**
- Οι κορυφές και οι ακμές αποθηκεύουν δεδομένα
- Παράδειγμα:
  - Μια κορυφή αναπαριστά ένα αεροδρόμιο και αποθηκεύει ένα κωδικό τριών γραμμάτων
  - Μια ακμή αναπαριστά μια διαδρομή μεταξύ δύο αεροδρομίων και αποθηκεύει την απόσταση της διαδρομής



# Τύποι ακμών

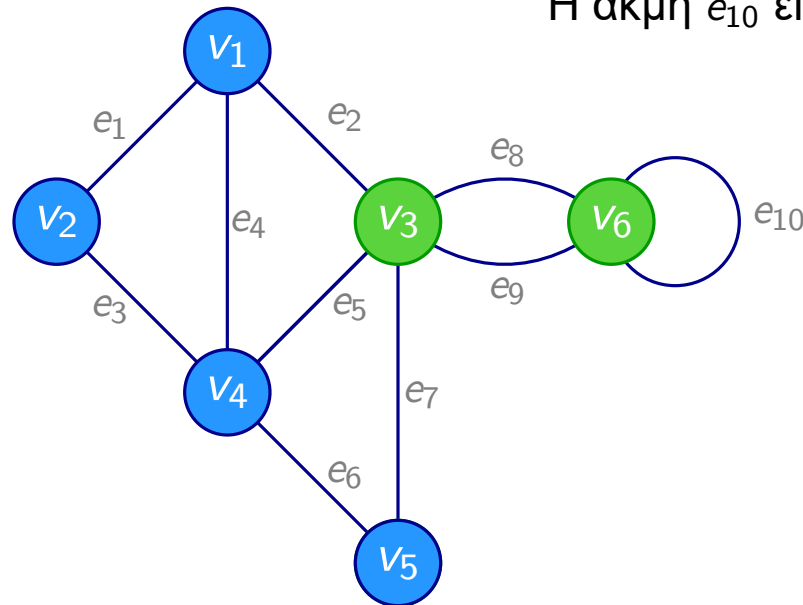
- Κατευθυνόμενες ακμές
  - Ταξινομημένα ζευγάρια κορυφών  $(u, v)$
  - Η πρώτη κορυφή  $u$  είναι η **αρχή**
  - Η δεύτερη κορυφή  $v$  είναι ο **προορισμός**
  - π.χ., μια πτήση
- Μη κατευθυνόμενες ακμές
  - Μη ταξινομημένα ζευγάρια κορυφών  $\{u, v\}$
  - π.χ., η διαδρομή μιας πτήσης
- Κατευθυνόμενο γράφημα
  - Όλες οι ακμές είναι κατευθυνόμενες
  - π.χ., δίκτυο πτήσεων



- Μη κατευθυνόμενο γράφημα
  - Όλες οι ακμές είναι μη κατευθυνόμενες
  - π.χ., δίκτυο διαδρομών

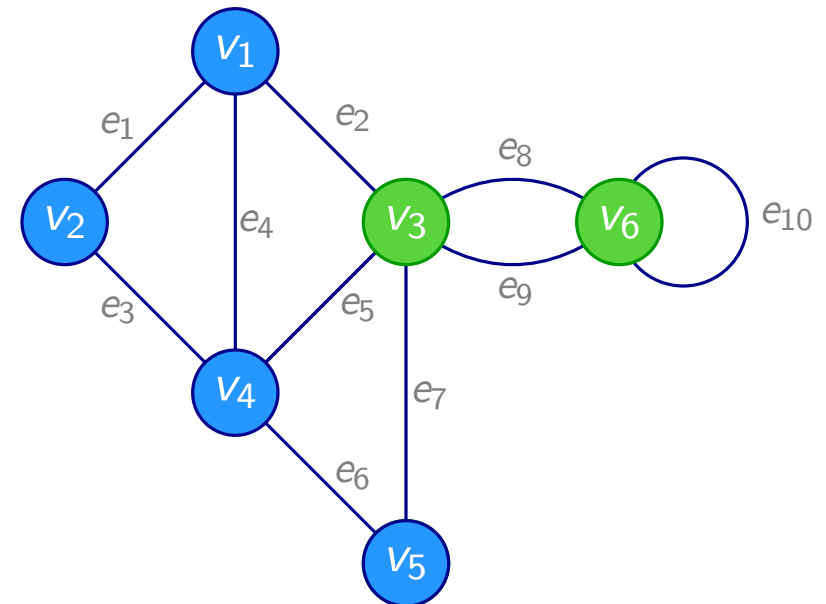
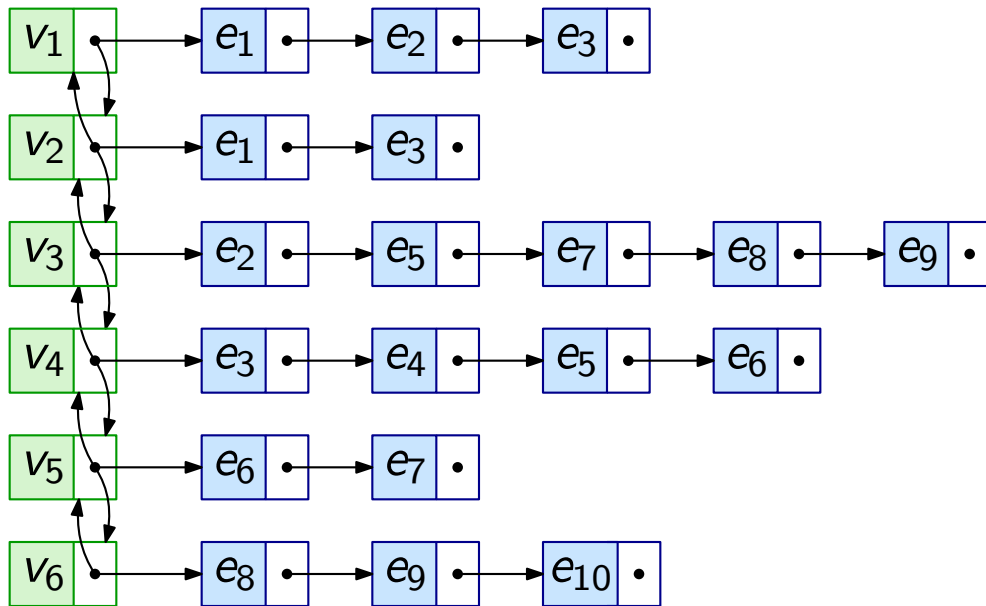
# Ορολογία

- Τελικές κορυφές μιας ακμής  
Οι κορυφές  $v_1$  και  $v_2$  είναι οι τελικές κορυφές της ακμής  $e_1$
- Ακμές προσκείμενες σε μια κορυφή  
Οι ακμές  $e_1$ ,  $e_2$  και  $e_3$  είναι προσκείμενες στην κορυφή  $v_1$
- Γειτονικές κορυφές  
Οι κορυφές  $v_1$  και  $v_2$  είναι γειτονικές
- Βαθμός μιας κορυφής  
Η κορυφή  $v_3$  έχει βαθμό 5
- Παράλληλες ακμές  
Οι ακμές  $e_8$  και  $e_9$  είναι παράλληλες
- Βρόγχοι  
Η ακμή  $e_{10}$  είναι βρόγχος



# Δομή λίστας γειτνίασης

- Ένα γράφημα αποτελείται από μια λίστα ακμών και μια λίστα κορυφών
  - Μια κορυφή αποτελείται από μια τιμή και μια λίστα με τις προσκείμενες ακμές της
  - Μια ακμή αποτελείται από τις δύο προσκείμενες κορυφές της



Hands-on ενότητα 1  
Υλοποίηση της κλάσης Graph